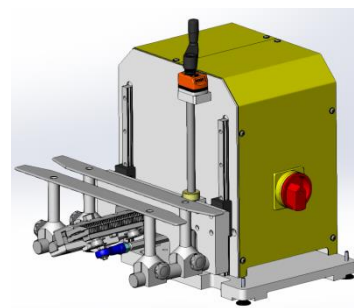
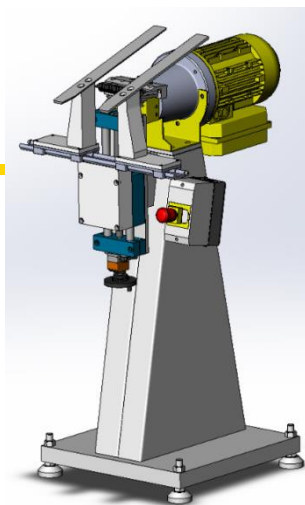
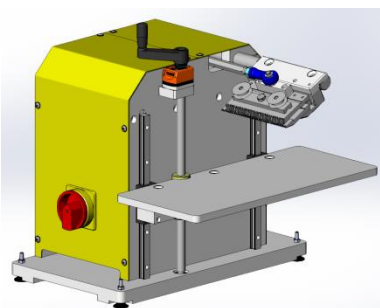
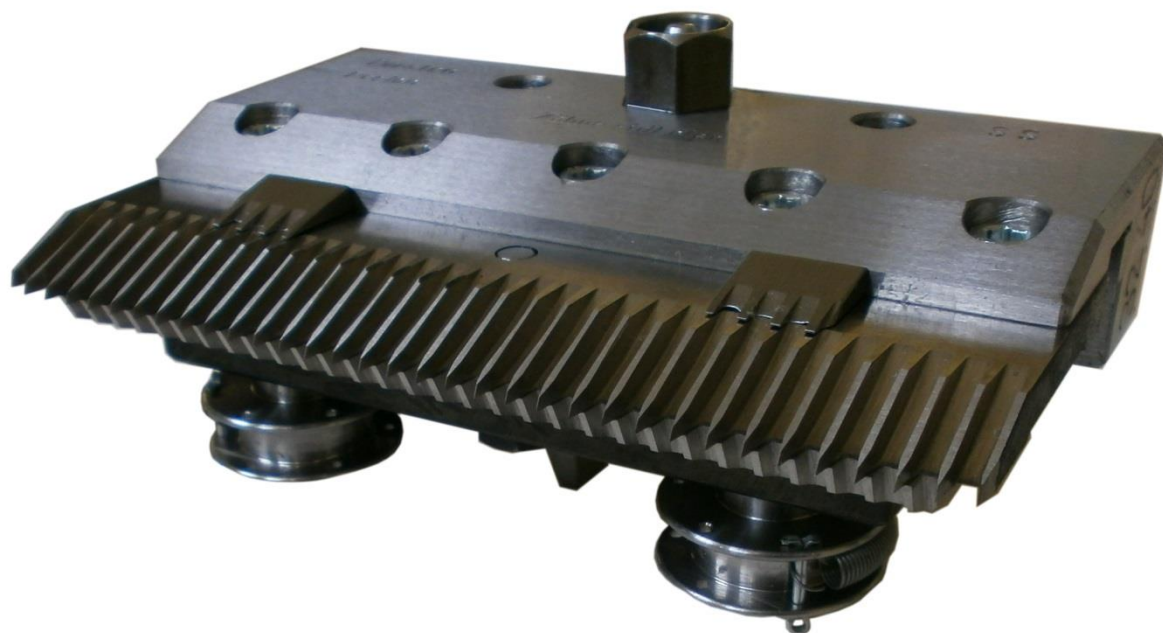


... das Beste für Bürsten und Besen

Zackenmesser | ZM



Zackenmesser | ZM

TECHNISCHE DATEN

Zum Abscheren von Bürsten, Besen mit verschiedenen Borstenmaterialien.

Erhältlich in verschiedenen Ausführungen:

- **Größe I:**
mit Zahnteilung 4,5mm für Stahldraht bis Ø 0,1mm
sowie für Borsten und Faserstoffe.
- **Größe II:**
mit Zahnteilung 6,0mm, für Stahldraht bis Ø 0,3mm
sowie für Borsten-Perlon und Piassava.
- **Größe III:**
mit Zahnteilung 8,0mm, für Stahldraht bis Ø 0,5mm
sowie Piassava.
- Alle Zackenmesser haben eine Anpresseinrichtung, welche automatisch den richtigen Anpressdruck der Messer einstellt. Erhältlich mit verschiedenen Mitnehmern.
- **Schleifservice:**
... wir schleifen ihre Zackenmesser, dabei wird das Zackenmesser zerlegt und gereinigt. Die Schneidflächen und Zähne werden maschinell nachgeschliffen, und nach dem Zusammenbau neu eingestellt. Auch tauschen wir zu dünne Messerplatten aus, oder machen bei abgebrochenen Zähnen einen "Zahnersatz".

			GEWICHT
			2kg



07/2022

Ebser Maschinenbau GmbH

Schönauer Str. 34
D-79674 Todtnau / Germany

Fon: +49 (0)7671 / 99 23 08-0
E-Mail: info@ebser.de