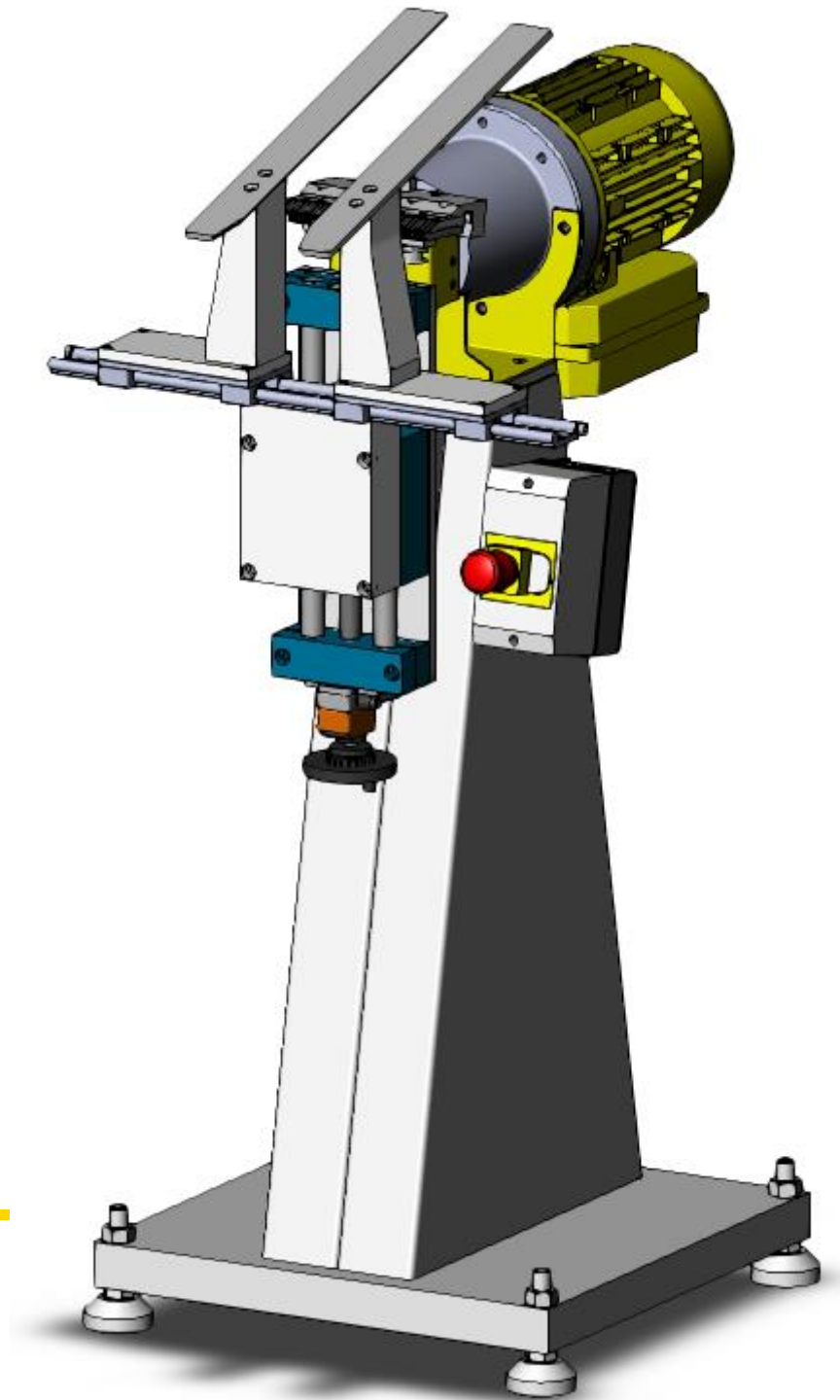


... das Beste für Bürsten und Besen

Abschermaschine | TMC



Abschermaschine | TMC

TECHNISCHE DATEN

- Manuelle Abschermaschine für Zackenmesser.
- Für manuelles Abscheren von Bürsten und Besen nahezu aller Borstenmaterialien. Auch geeignet zum Abscheren von Borsten aus Draht.
- Stabiles Grundgestell aus Stahl
- Schnitthöhe über Handrad mit Spindel und Positionsanzeige einstellbar.
- Schnitthöhe max. 120mm
- Schnittbreite max. 130mm
- Optional auch mit:
 - Geschwindigkeitsregelung über Frequenzumrichter

ELEKTRIK	PNEUMATIK	ABMESSUNG	GEWICHT
3x400V / 50-60Hz 1,5KW / 3,8A		500x700x1020mm (BxTxH)	80kg



Ebser Maschinenbau GmbH

Schönauer Str. 34
D-79674 Todtnau / Germany

Fon: +49 (0)7671 / 99 23 08-0
E-Mail: info@ebser.de



10/2022